

Inspiron 24

7000 Series

Quick Start Guide

Οδηγός γρήγορης έναρξης
Skrócona instrukcja uruchomienia
Краткое руководство по началу работы
מדריך התחלה מהירה



1 Set up the keyboard and mouse

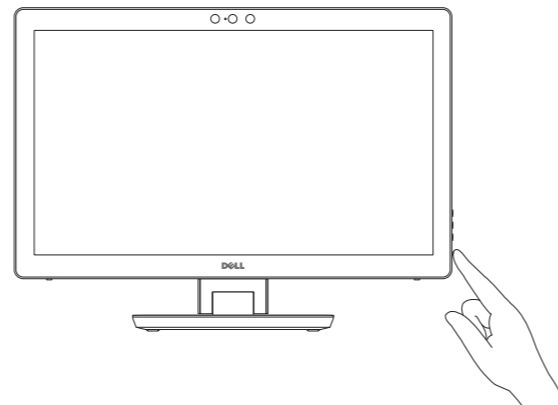
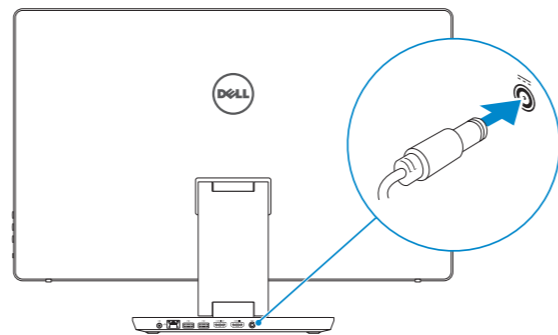
Ρυθμίστε το πληκτρολόγιο και το ποντίκι
Skonfiguruj klawiaturę i mysz
Установите клавиатуру и мышь
התקנת המקלדת והעכבר

See the documentation that shipped with the keyboard and mouse.

Ανατρέξτε στην τεκμηρίωση που παραλάβατε μαζί με το πληκτρολόγιο και το ποντίκι.
Zapoznaj się z dokumentacją dostarczoną z klawiaturą i myszą.
См. документацию, поставляемую в комплекте с клавиатурой и мышью.
עיין בתיעוד שהגיע עם המקלדת והעכבר.

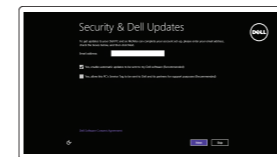
2 Connect the power adapter and press the power button

Συνδέστε τον προσαρμογέα ισχύος και πιέστε το κουμπί λειτουργίας
Podłącz zasilacz i naciśnij przycisk zasilania
Подключите адаптер питания и нажмите кнопку питания
חבר את מתאם החשמל ולחץ על לחצן ההפעלה



3 Finish Windows setup

Τελειώστε την εγκατάσταση των Windows | Skonfiguruj system Windows
Завершите установку Windows | הגדרת Windows תתימה | Приложения Dell | Dell את יישומי



Enable security and updates

Ενεργοποιήστε τις ρυθμίσεις για την ασφάλεια και τις ενημερώσεις
Włącz zabezpieczenia i aktualizacje
Включите службы обеспечения безопасности и автоматического обновления

אפשר אבטחה ועדכונים



Connect to your network

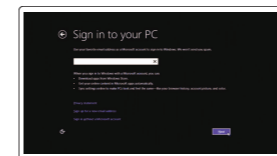
Σύνδεση στο δίκτυό σας
Nawiąż połączenie z siecią
Подключитесь к сети
התחבר לרשת

NOTE: If you are connecting to a secured wireless network, enter the password for the wireless network access when prompted.

ΣΗΜΕΙΩΣΗ: Αν πρόκειται να συνδεθείτε σε ασφαλές ασύρματο δίκτυο, πληκτρολογήστε τον κωδικό πρόσβασης στο ασύρματο δίκτυο όταν παρουσιαστεί η σχετική προτροπή.

UWAGA: Jeśli nawiązujesz połączenie z zabezpieczoną siecią bezprzewodową, wprowadź hasło dostępu do sieci po wyświetleniu monitu.

ПРИМЕЧАНИЕ. В случае подключения к защищенной беспроводной сети при появлении подсказки введите пароль для доступа к беспроводной сети.
הערה: אם אתה מתחבר לרשת אלחוטית מאובטחת, הזן את סיסמת הגישה אל הרשת האלחוטית כאשר תבקש לעשות זאת.



Sign in to your Microsoft account or create a local account

Συνδεθείτε στον λογαριασμό σας στη Microsoft ή δημιουργήστε τοπικό λογαριασμό
Zaloguj się do konta Microsoft albo utwórz konto lokalne

Войдите в учетную запись Microsoft или создайте локальную учетную запись
היכנס לחשבון Microsoft שלך או צור חשבון מקומי

Locate Dell apps

Εντοπισμός εφαρμογών της Dell | Zlokalizuj aplikacje firmy Dell
Приложения Dell | Dell את יישומי



Register your computer

Δήλωση του υπολογιστή σας | Zarejestruj komputer
Зарегистрируйте компьютер | ישום את המחשב שלך



Dell Backup and Recovery Backup, recover, repair, or restore your computer

Δημιουργία αντιγράφων ασφαλείας, επισκευή ή αποκατάσταση του υπολογιστή σας
Utwórz kopię zapasową, napraw lub przywróć komputer
Резервное копирование, восстановление или ремонт компьютера
גיבוי, אחזור, תיקון או שחזור של המחשב שלך



Dell Help & Support

Βοήθεια & υποστήριξη της Dell | Pomoc i wsparcie firmy Dell
Справка и поддержка Dell | Dell ותמיכה של



Product support and manuals

Υποστήριξη και εγχειρίδια προϊόντων
Pomoc techniczna i podręczniki
Техническая поддержка и руководства по продуктам
תמיכה ומדריכים למוצר

Dell.com/support
Dell.com/support/manuals
Dell.com/support/windows

Contact Dell

Επικοινωνία με την Dell | Kontakt z firmą Dell
Обратитесь в компанию Dell | Dell לא פנה

Dell.com/contactdell

Regulatory and safety

Ρυθμιστικοί φορείς και ασφάλεια
Przepisy i bezpieczeństwo
Соответствие стандартам и технике безопасности
תקנות ובטיחות

Dell.com/regulatory_compliance

Regulatory model

Μοντέλο κατά τους ρυθμιστικούς φορείς | Model
Нормативный номер модели | דגם תקינה

W07C

Regulatory type

Τύπος κατά τους ρυθμιστικούς φορείς | Typ
Нормативный тип | גוג תקינה

W07C003

Computer model

Μοντέλο υπολογιστή | Model komputera
Модель компьютера | דגם מחשב

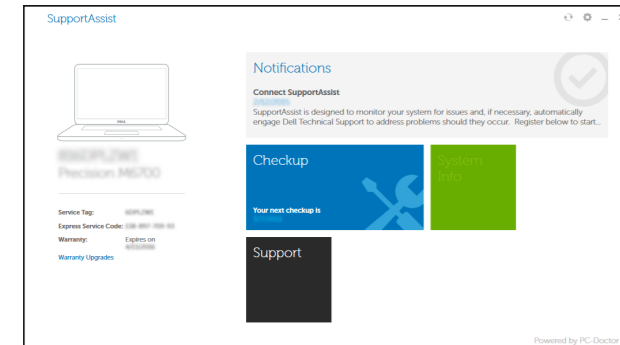
Inspiron 24-7459





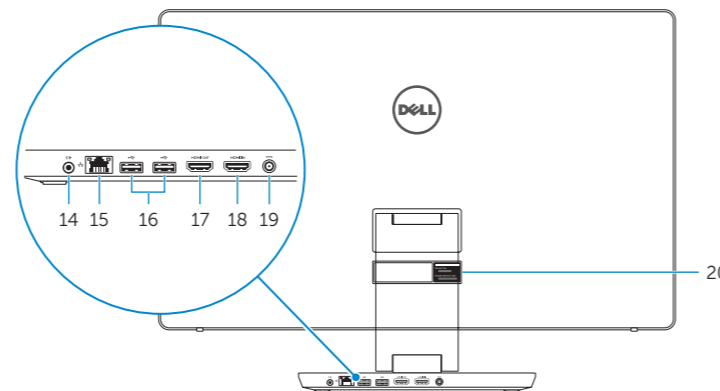
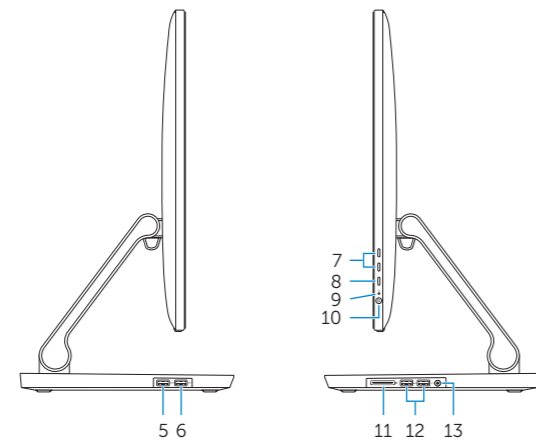
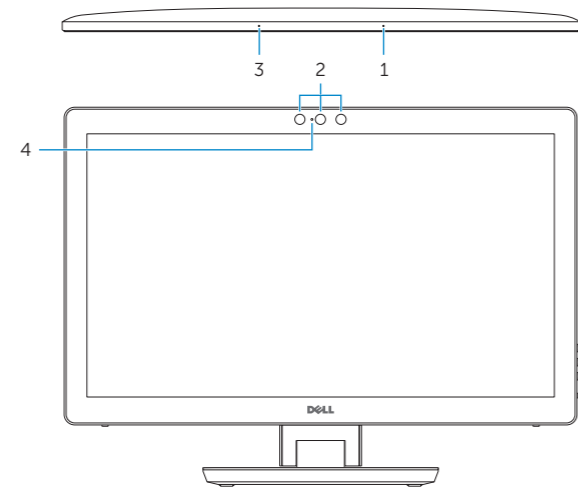
SupportAssist Check and update your computer

Έλεγχος και ενημέρωση του υπολογιστή σας
 Wyszukaj i zainstaluj aktualizacje komputera
 Проверяйте и обновляйте компьютер
 בדוק ועדכן את המחשב שלך



Features

Δυνατότητες | Funkcje | Характеристики | תכונות



- Right microphone
- Intel RealSense 3D Camera – optional
- Left microphone
- Camera-status light
- USB 3.0 port (supports fast charging)
- USB 3.0 port
- Brightness control buttons (2)
- Input-source selection/screen-off
- Hard-drive activity light
- Power button
- Media-card reader
- USB 3.0 ports (2)
- Headset port
- Audio-out port
- Network port
- USB 2.0 ports (2)
- HDMI-out port
- HDMI-in port
- Power-adapter port
- Service Tag label

- Δεξί μικρόφωνο
- Τριδιάστατη κάμερα Intel RealSense — προαιρετικά
- Αριστερό μικρόφωνο
- Λυχνία κατάστασης κάμερας
- Θύρα USB 3.0 (υποστηρίζει ταχεία φόρτιση)
- Θύρα USB 3.0
- Κουμπιά ρύθμισης φωτεινότητας (2)
- Επιλογή πηγής εισόδου/ Απενεργοποίηση οθόνης
- Λυχνία δραστηριότητας σκληρού δίσκου
- Κουμπιά λειτουργίας
- Μονάδα ανάγνωσης καρτών πολυμέσων
- Θύρες USB 3.0 (2)
- Θύρα κεφαλοσυσσκευής
- Θύρα εξόδου ήχου
- Θύρα δικτύου
- Θύρες USB 2.0 (2)
- Θύρα εξόδου HDMI
- Θύρα εισόδου HDMI
- Θύρα προσαρμογέα ισχύος
- Ετικέτα εξυπηρέτησης

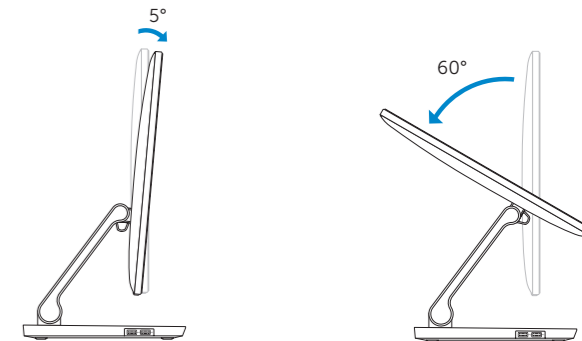
- Mikrofon prawy
- Kamera Intel RealSense 3D (opcjonalna)
- Mikrofon lewy
- Lampka stanu kamery
- Port USB 3.0 (z obsługą szybkiego ładowania)
- Port USB 3.0
- Przyciski sterowania jasnością (2)
- Wybór źródła sygnału/wyłączenie ekranu
- Lampka aktywności dysku twardego
- Przycisk zasilania
- Czytnik kart pamięci
- Porty USB 3.0 (2)
- Gniazdo zestawu słuchawkowego
- Złącze wyjściowe audio
- Złącze sieciowe
- Porty USB 2.0 (2)
- Złącze wyjściowe HDMI
- Złącze wejściowe HDMI
- Złącze zasilacza
- Etykieta ze znacznikiem serwisowym

- Правый микрофон
- 3D-камера Intel RealSense — опция
- Левый микрофон
- Индикатор состояния камеры
- Порт USB 3.0 (с поддержкой быстрой зарядки)
- Порт USB 3.0
- Кнопки управления яркостью (2)
- Выбор источника входного сигнала/отключение дисплея
- Индикатор работы жесткого диска
- Кнопка питания
- Устройство чтения карт памяти
- Порты USB 3.0 (2)
- Разъем для гарнитуры
- Аудиовыход
- Сетевой порт
- Порты USB 2.0 (2)
- Порт выхода HDMI
- Порт входа HDMI
- Гнездо адаптера питания
- Метка обслуживания

- מיקרופון ימני
- מצלמת Intel RealSense 3D - אופציונלי
- מיקרופון שמאלי
- נורית מצב מצלמה
- יציאת USB 3.0 (תמיכה בטעינה מהירה)
- יציאת USB 3.0
- לחצני בקרת בהירות (2)
- בחירת מקור הקלט/כיבוי המסך
- נורית פעילות של כונן קשיח
- לחצן הפעלה
- קורא כרטיסי מדיה
- יציאות USB 3.0 (2)
- יציאת אוזניים
- יציאת שמע
- יציאת רשת
- יציאות USB 2.0 (2)
- יציאה של יציאת HDMI
- יציאה של כניסת HDMI
- יציאת מתאם חשמל
- תווית תג שירות
- חצני הפעלה
- קורא כרטיסי מדיה
- יציאות USB 3.0 (2)
- יציאת אוזניים
- יציאת שמע
- יציאת רשת
- יציאות USB 2.0 (2)
- יציאה של יציאת HDMI
- יציאה של כניסת HDMI
- יציאת מתאם חשמל
- תווית תג שירות

Tilt

Κλίση | Pochylenie | Наклон | תיטה



Transform

Μετασχηματισμός | Transformacja | Трансформация | המרה



- מיקרופון ימני
- מצלמת Intel RealSense 3D - אופציונלי
- מיקרופון שמאלי
- נורית מצב מצלמה
- יציאת USB 3.0 (תמיכה בטעינה מהירה)
- יציאת USB 3.0
- לחצני בקרת בהירות (2)
- בחירת מקור הקלט/כיבוי המסך
- נורית פעילות של כונן קשיח